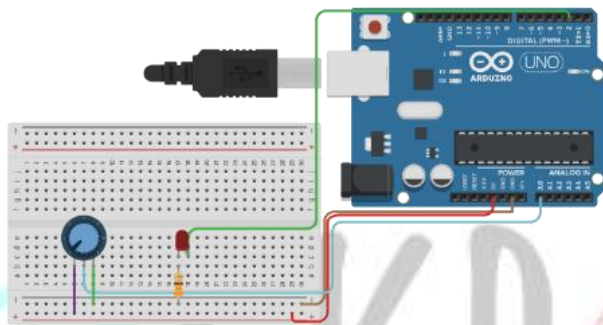





¿TE ATREVES CON ESTOS RETOS?

2. RETO 1 2 3 CIRCUIT: EL POTENCIÓMETRO



		
40 MINUTO S	12-14 AÑOS	DIFICULTAD MEDIA

¿Te atreves a hacer tu sól@ tu propio circuito?

MATERIALES

- Ordenador

RETO

Ahora que ya sabes cómo hacer circuitos con el programa, te proponemos un reto: toma como referencia el ejercicio donde hemos montado el LED con el potenciómetro y ahora sustituye el LED por el zumbador y haz que suba y baje el sonido del zumbador con el movimiento del potenciómetro.

¿Lo has conseguido? ¡Enséñanos como funciona mandándonos un vídeo al WhatsApp que tienen a disposición en tu casa para ponerse en contacto con nosotros!